

CANCAMO DE TRANSPORTE (TRANSPORT HOOK)

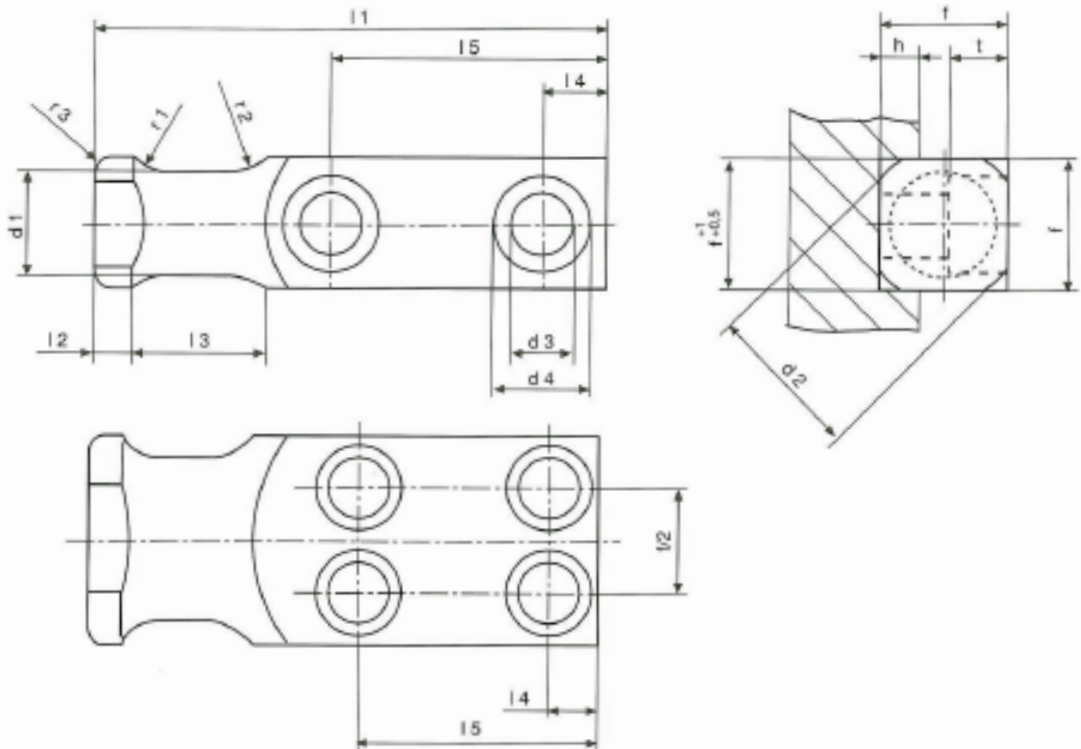
6027

MATERIAL: C45
FORMA DE PEDIDO: 6027

MATERIAL: C45
HOW TO ORDER: 6027



B2 56 02



Carga Weight (kg.)	d_1	d_2	d_3 H12	d_4 H12	l_1	l_2	l_3	l_4	l_5	r_1	r_2	r_3	t $+0.5$	f	h	TORNILLOS SCREWS DIN912-8G
640	16	24	9,5	14,5	80	6	20	10	44	6	10	3	9	20	6	M8x25
1.260	20	30	11,5	17,5	90	8	25	10	47	8	12	3	11	25	8	M10x30
2.500	25	40	14	20	100	10	30	12	50	10	15	3	13	35	10	M12x40
4.000	32	50	18	26	120	12	32	16	62	12,5	20	3	17,5	40	12	M16x45
6.400	40	60	23	33	140	15	40	18	72	15	25	3	21,5	50	14	M20x60
10.000	50	70	27	39	160	18	45	22	81	20	30	3	25,5	60	16	M24x70
16.000	63	90	33	45	200	22	50	28	98	25	35	3	21,5	80	18	M20x85
25.000	80	110	39	54	250	28	65	35	125	30	40	3	25,5	100	20	M24x120
40.000	100	130	48	66	300	35	80	45	155	35	40	3	32	120	20	M30x140